

Ihre Vorteile:



Praktische Schubladen-Einsätze:



86890 · BxHxT: 170 x 70 x 321 mm



86891 · BxHxT: 200 x 70 x 321 mm



86892 · BxHxT: 260 x 70 x 321 mm



80010 · BxHxT: 380 x 45 x 370 mm

Welche Box passt in welchen Schrank?



(siehe auch Seite 54 – 57)



5 86894 Kosmetik-Organizer



Fackelmann Artikel-Nummern:

80907 Hängeschrank, links · 80917 Unterschrank, links · 82960 LED-Aufsatzleuchte

80963 Spiegelschrank KARA 80 LED · 86390 Waschtisch KERA 810

80934 Waschbeckenunterbau · 80925 Hochschrank



6 86296 Glasbecken, Mintgrün



7 86295 Glasbecken, Weiß

- ✓ Hochwertiger, abgerundeter Kantenabschluss
- ✓ Wasserfeste, queilsichere Verleimung
- ✓ Gedämpfte Scharniere
- ✓ Schubladen mit Soft-Close-System
- ✓ Inklusive Griffleiste

Korpus

- Weiß matt

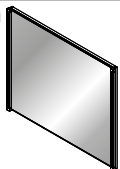
Front

- mit lackiertem Glas Weiß

KARA
White

- hängend, montiert

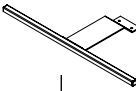
808 mm breit
LED-LINE Spiegelement
BxHxT: 808 x 666 x 38 mm



LED 2x6W
230V AC 1m

Ausführung Art.-Nr.
Trägerplatte silbergrau 82493

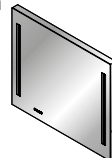
336 mm breit
LED-Aufsatzleuchte
BxHxT: 336 x 32 x 162 mm
IP 20



LED 3,4W 12V DC 0,8m

Ausführung Art.-Nr.
Chrom 82960

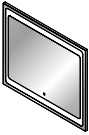
800 mm breit
Spiegelement LG 80
BxHxT: 800 x 680 x 47 mm



T5/14W NEON ON OFF 2x14W
230V AC 1,0m LED

Ausführung Art.-Nr.
Rahmen Alu 73690

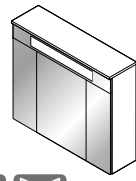
800 mm breit
Spiegelement HYPE
BxHxT: 800 x 680 x 27 mm
automatische Abschaltung
nach 30 Minuten



LED SENSOR
230V AC 11,3W 1,0m

Ausführung Art.-Nr.
Trägerplatte weiß matt 83009

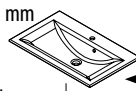
800 mm breit
Spiegelschrank KARA 80 LED
BxHxT: 800 x 696 x 225 mm
3 Türen, weiß,
6 Glaseinlegeböden



LED 7,35W
230V AC 0,85m 1 + 1 3D/180°

Ausführung Art.-Nr.
80963

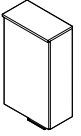
800 mm breit
Glasbecken
BxHxT: 800 x 143 x 501 mm
Stärke: 15 mm



BACK LIGHT siehe Abb. rechts

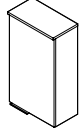
Ausführung Art.-Nr.
Weiß 86295
Mintgrün 86296

404 mm breit
Hängeschrank, links
BxHxT: 404 x 696 x 225 mm
1 Tür,
2 Einlegeböden



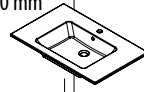
Front Art.-Nr.
Weiß 80907

404 mm breit
Hängeschrank, rechts
BxHxT: 404 x 696 x 225 mm
1 Tür,
2 Einlegeböden



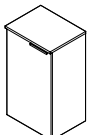
Front Art.-Nr.
Weiß 80908

810 mm breit
Keramik-Waschtisch KERA 810
BxHxT: 810 x 165 x 510 mm
Stärke: 15 mm



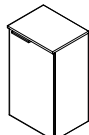
Ausführung Art.-Nr.
Weiß 86390

404 mm breit
Unterschrank, links
BxHxT: 404 x 696 x 320 mm
1 Tür,
1 Einlegeboden



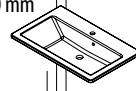
Front Art.-Nr.
Weiß 80917

404 mm breit
Unterschrank, rechts
BxHxT: 404 x 696 x 320 mm
1 Tür,
1 Einlegeboden



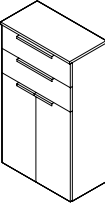
Front Art.-Nr.
Weiß 80918

800 mm breit
Gussmarmorbecken DOMINO
BxHxT: 800 x 170 x 500 mm
Stärke: 23 mm



Ausführung Art.-Nr.
Weiß 86290

604 mm breit
Midischrank
BxHxT: 604 x 1065 x 320 mm
2 Türen,
1 Einlegeboden,
2 Schubladen




Front Art.-Nr.
Weiß 80926

604 mm breit
Hochschrank
BxHxT: 604 x 1761 x 320 mm
4 Türen,
2 Einlegeböden,
2 Schubladen,
Korpus aus 2 Teilen



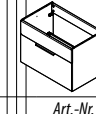
Front Art.-Nr.
Weiß 80925

801 mm breit
Gussmarmorbecken CAPRI
BxHxT: 801 x 157 x 500 mm
Stärke: 30 mm



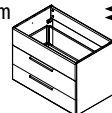
Ausführung Art.-Nr.
Weiß 89940

794 mm breit
Waschbeckenunterbau
BxHxT: 794 x 587 x 488 mm
1 Großraumschublade



Front Art.-Nr.
Weiß 80934

794 mm breit
Waschbeckenunterbau
BxHxT: 794 x 587 x 488 mm
2 Schubladen,
inklusive Raumsparsiphon,
weitgehend volle Ausnutzung
der oberen Schublade!



Front Art.-Nr.
Weiß 80954

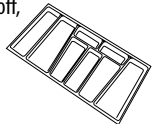


BackLight 800 mm
Waschbeckenbeleuchtung
Einbau-Set

- LED-Band im Winkelprofil
- batteriebetriebener Bewegungsmelder
- inklusive Batterien (8 x AA)
- Kein Stromanschluß (230V) nötig (optional mögl.)

einsetzbar für die Glasbecken Art.-Nr.
86295 und 86296 86300

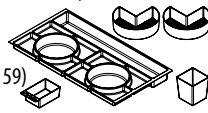
700 mm breit
Orga-Schubkasteneinsatz
BxHxT: 700 x 50 x 374 mm
aus stabilem Kunststoff,
8 Fächer,



(siehe Abb. siehe Seite 59)

passend für Art.-Nr.
80933, 80953 unterer Schub 90290

700 mm breit
Organisations-Set
BxHxT: 699 x 125 x 374 mm
Kunststoff, Einlage, weiß
und 4 Organisationsteile,
stonegrau, transparent



(siehe Abb. S. 59)

passend für Art.-Nr.
80954 unterer Schub, 80934 89804

Handtuchhalter siehe Seite 58!

Armaturen siehe Seite 59! Accessoires siehe Seite 50-57!